

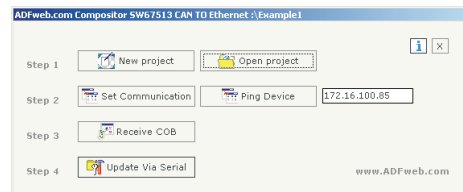
Gateway CAN 2.0A + 2.0B zu Ethernet

- Schnittstelle zwischen CAN und Ethernet
- Konfigurierbares Gateway
- Empfang und Senden von CAN Nachrichten über Ethernet
- Galvanische Trennung
- Hoher Temperaturbereich von -30°C bis +70°C



Schematische Darstellung

Das konfigurierbare Gateway HD67513 ermöglicht die Kommunikation zwischen einem CAN und einem Ethernet System. Es stellt hierbei die Verbindung zwischen dem CAN und dem Ethernet dar, um die Physik der Systeme zu verbinden. Das Gateway kann so konfiguriert werden, dass es nur bestimmte CAN Nachrichten in Richtung Ethernet durchlässt. Von Ethernet aus können Sie frei Daten nach CAN schreiben. Auf der Ethernet Seite agieren die Geräte als Server. Sie können sich mit jedem beliebigen Ethernet Client mit dem Gateway verbinden, um über einen spezifischen Ethernet Frame zu kommunizieren. Das Gateway ist mit der zugehörigen PC-Software über die RS232-Schnittstelle einfach konfigurierbar. Die Montage erfolgt einfach und zuverlässig auf einer DIN-Hutschiene.



Software-Konfigurator

Schnittstellen:

- 1 x CAN
- 1 x RS232
- 1 x Ethernet

Datenrate CAN:

Max. 1M bps

Datenrate seriell:

Max. 115k bps

Galv. Trennung:

>2000 VDC

LED:

5 x Signalanzeige für Versorgung und Kommunikation

Versorgung:

12-24 VDC ±5%, 4 Watt
 12-18 VAC, 4 VA, 50/60 Hz

Betriebstemperatur:

-30°C bis +70°C

Luftfeuchtigkeit:

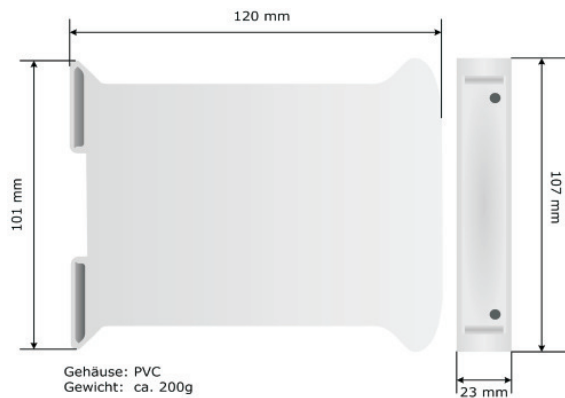
10% bis 80% , nicht kondensierend

Gewicht:

ca. 200 g

Befestigung:

Montage auf DIN-Hutschienen.



Abmessungen

Bestellhinweise

Typ	Bestell-Nr.
CAN 2.0A + 2.0B auf Ethernet	HD67513
Zubehör Software-Konfigurator für HD67513 Programmierkabel; Buchse/Buchse; 1,5 m	SW67xxx AC34107