

## Adapter redundante Glasfaser nach seriell RS232/ 485

- Ermöglicht Erweiterung eines Leitungssegments
- Galvanische Trennung der seriellen Verbindung
- Überbrückung von Strecken bis zu 2000 m Länge
- Redundante Glasfaser Ringtopologie zu den Teilnehmern



Mit dem HD67034M und HD67036M können Sie Ihr serielles Bus-System auf eine Länge von bis zu 2000 m verlängern. Dadurch lassen sich problemlos große Reichweiten erzielen.

Ebenso können Sie eine hohe galvanische Trennung durch das Aufsplitten der Kupferleitung mit der Glasfaserleitung erzielen. Insbesondere bei hohen EMV Problemen könnte dies eine sinnvolle Lösung darstellen.

Mit den beiden Geräten können Sie eine einfache PtP-Verbindung mit zwei Teilnehmern, oder aber eine Ringtopologie mit mehreren Teilnehmern aufbauen. Dabei lassen sich die RS232- und RS485-Geräte untereinander mischen.

Der Vorteil dieser Geräte liegt in der redundanten Glasfaser-technologie. Dabei verbinden Sie die Geräte gleichzeitig über zwei Glasfaserleitungen. Auch wenn eine der beiden Leitungen unterbrochen wird, funktioniert die Kommunikation ohne Ausfälle weiterhin.

Das Einstellen der Baudraten erfolgt einfach über DIP-Schalter auf der Geräteoberseite.

Die Montage erfolgt einfach und zuverlässig auf einer DIN-Hutschiene.

### Schnittstellen:

- 1 x RS232 (HD67034M)
- 1 x RS485 (HD67036M)
- 2 x Glasfaser

### Daten Glasfaseranschluß:

- 1x Buchse ST Rx (Empfangsleitung)
- 1x Buchse ST Tx (Sendeleitung)
- Glasfaserleitung Abmessung 62.5/ 125 µm

### Galv. Trennung:

>2000 VDC

### LED:

3 x Signalanzeige für Versorgung und Kommunikation

### Versorgung:

- 12-24 VDC ± 5%, 4 Watt
- 12-18 VAC, 4 VA, 50/60 Hz

### Betriebstemperatur:

-30 °C bis +70 °C

### Luftfeuchtigkeit:

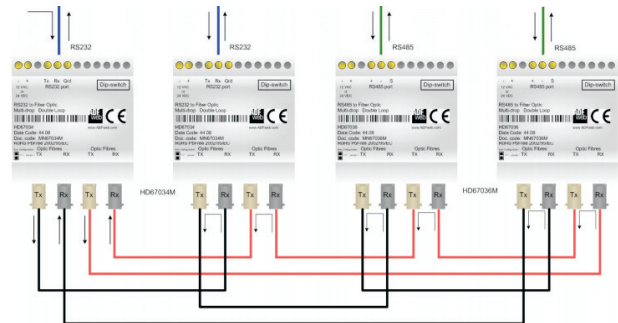
10% bis 80%, nicht kondensierend

### Gewicht:

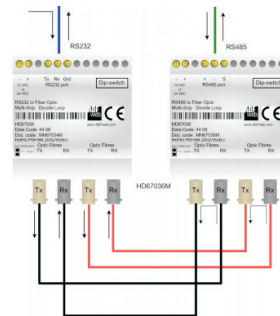
ca. 200 g

### Befestigung:

Montage auf DIN-Hutschienen



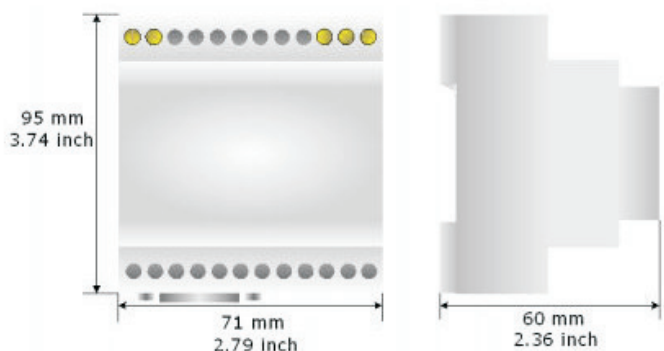
Schematische Darstellung Multipoint Verbindung



Schematische Darstellung Point-to-Point Verbindung



Beispiel Glasfaserleitung



Abmessungen

### Bestellhinweise

Typ	Bestell-Nr.
Glasfaser nach RS232	HD67034M
Glasfaser nach RS485	HD67036M
! Bitte beachten Sie, dass immer min. Zwei Geräte ! für eine Strecke benötigt werden	
<b>Zubehör</b>	
Glasfaser Leitung 2-adrig, 4x ST-Stecker, 2 m Länge	AC34121
Glasfaser Leitung 2-adrig, 4x ST-Stecker, 10m Länge	AC34122