

Gateway CAN 2.0A + 2.0B transparent zu Ethernet

- Schnittstelle zwischen CAN und Ethernet
- Konfigurierbares Gateway
- Empfang und Senden von CAN-Nachrichten über Ethernet
- Galvanische Trennung
- Hoher Temperaturbereich von -30 °C bis +70 °C



Schematische Darstellung PC-CAN-Verbindung



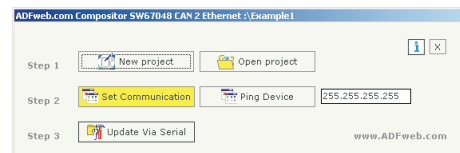
Schematische Darstellung CAN-Ethernet-CAN-Tunnelung

Das konfigurierbare Gateway HD67048 ermöglicht die Kommunikation zwischen einem CAN- und einem Ethernet-System. Es stellt hierbei die Verbindung zwischen dem CAN und dem Ethernet dar, um die Physik der Systeme zu verbinden. Alle CAN-Nachrichten werden ungefiltert in das Ethernet übertragen. Damit können z.B. zwei Gateways CAN-Nachrichten über das Ethernet tunneln.

Ausserdem können vom Ethernet aus Daten nach CAN geschrieben werden. Das Gateway agiert dann als Server. Sie können sich mit jedem beliebigen Ethernet Client mit dem Gateway verbinden, um über einen spezifischen Ethernet Frame zu kommunizieren.

Das Gateway ist mit der zugehörigen PC-Software über die RS232-Schnittstelle einfach konfigurierbar.

Die Montage erfolgt einfach und zuverlässig auf einer DIN-Hutschiene.



Software-Konfigurator

Schnittstellen:

- 1 x CAN
- 1 x RS232
- 1 x Ethernet

Datenrate CAN:

Max. 1M bps

Datenrate seriell:

Max. 115k bps

Galv. Trennung:

>2000 VDC

LED:

5 x Signalanzeige für Versorgung und Kommunikation

Versorgung:

12-24 VDC ±5%, 4 Watt
 12-18 VAC, 4 VA, 50/60 Hz

Betriebstemperatur:

-30 °C bis +70 °C

Luftfeuchtigkeit:

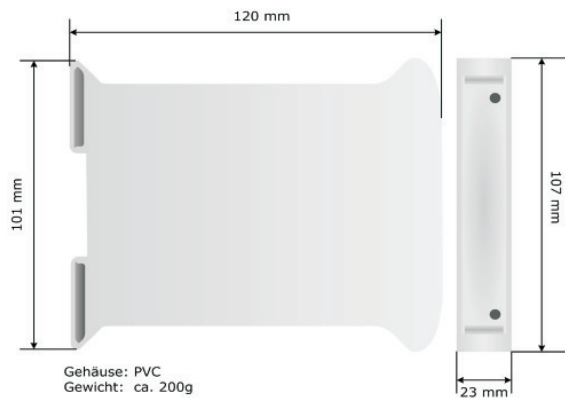
10% bis 80% , nicht kondensierend

Gewicht:

ca. 200 g

Befestigung:

Montage auf DIN-Hutschienen.



Abmessungen

Bestellhinweise

Typ	Bestell-Nr.
CAN 2.0A + 2.0B transparent auf Ethernet	HD67048
Zubehör Software-Konfigurator für HD67048 Programmierkabel; Buchse/Buchse; 1,5 m	SW67xxx AC34107