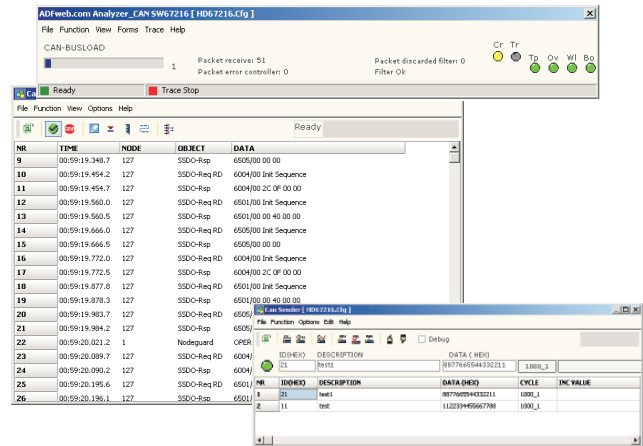


CAN/ CANopen/ J1939/ DeviceNet Analyzer

- Unkomplizierte Anbindung an CAN-Netzwerk
- Empfang und Senden von CAN-Nachrichten
- Galvanische Trennung
- Hoher Temperaturbereich von -30 °C bis +70 °C



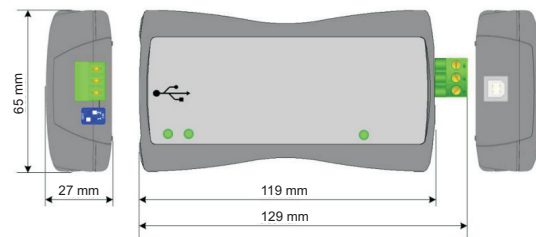
Software-Analyser

Der CAN-PC-Adapter ermöglicht die Anbindung an jedes beliebige CAN, CANopen, J1939 oder DeviceNet Netzwerk.

Die Geräte gibt es in unterschiedlicher Ausführung mit RS232, USB oder Ethernet-Schnittstelle und sind damit flexibel für Ihr System einsetzbar.

Durch die hohe Isolationsfestigkeit und das robuste Kunststoffgehäuse sind die Geräte perfekt für den industriellen Einsatz geschaffen.

Mit der mitgelieferten Software werden alle im Netzwerk empfangenen Nachrichten aufgelistet. Filter- und Speicherfunktionen sind ebenso enthalten, wie die Möglichkeit Daten aktiv zu versenden.



Abmessungen HD67316UD1

Schnittstellen:

- 1 x CAN
- 1 x RS232 (nur HD67216)
- 1 x Ethernet (nur HD67216EA1)
- 1 x USB (nur HD67216UD1)

Datenrate CAN:

Max. 1M bps

Datenrate seriell:

Max. 115k bps

Galv. Trennung:

>2000 VDC

LED:

3 x Signalanzeige für Versorgung und Kommunikation

Versorgung:

12-24 VDC ±5%, 4 Watt
 12-18 VAC, 4 VA, 50/60 Hz

Betriebstemperatur:

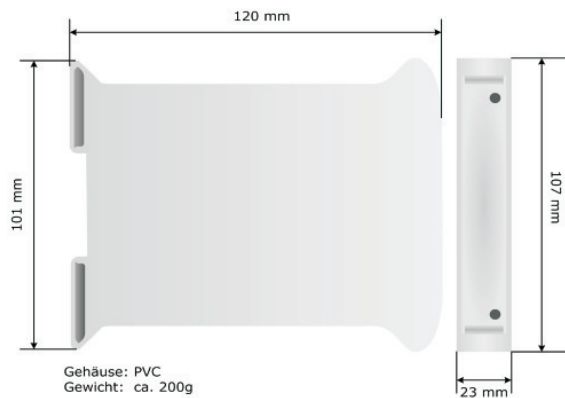
-30 °C bis +70 °C

Luftfeuchtigkeit:

10% bis 80%, nicht kondensierend

Gewicht:

ca. 200 g



Abmessungen HD67216 + HD67316EA1

Bestellhinweise

Typ	Bestell-Nr.
CAN Analyzer mit RS232	HD67216
CAN Analyzer mit Ethernet	HD67316EA1
CAN Analyzer mit USB	HD67316UD1
Zubehör	
Software	SW67216
Programmierkabel; Buchse/Buchse; 1,5 m	AC34107
USB-Kabel; 1,8m	KABUSB21
Ethernet-Kabel; 1m	KABETH11