

PID-Universalregler UR4848

- PID Regler im 48 x 48 mm Format
- Universal AC- und DC-Netzteil
- Universaleingang für Prozesssignale, Thermoelemente, Pt100
- 2-zeilige LED-Anzeige
- Einfachste Programmierung über Tastatur oder Software
- Analogausgang oder SSR-Treiber ausgang
- 2 Alarmausgänge



UR4848

Dieser kleine Universalregler ist ein Alleskönner. Mit einem universellen Eingang für fast alle handelsüblichen Temperatursensoren, Potentiometer sowie Prozesssignale, einer universellen Versorgung und modernen Programmier-, Bedien- und Kontrolltechnologien ist dieser Regler für fast alle Applikationen einsetzbar. Neben einem hervorragenden Preis-/Leistungsverhältnis und einer hohen Qualität besteht der Regler durch sein robustes Gehäuse und sein brillantes Display.

Anzeige: 2-zeilige LED-Anzeige

Obere Zeile: Istwert, 4-stellig, grün mit 10,2 mm Ziffern
 Untere Zeile: Sollwert, 4-stellig, rot mit 7,6 mm Ziffern

Indikatoren: Acht rote Indikatoren für Regelausgänge, Alarmzustände, serielle Kommunikation und Tuning.

- C1, C2 EIN, wenn Ausgang aktiv ist
 C1 als Relais/SSR/mA/Volt Ausgang oder C1 (Öffnen) und C2 (Schließen) für elektrische Stellventile
- A1, A2, A3 EIN, wenn ein Alarm ansteht
- MAN EIN, wenn Funktion "manuell" eingeschaltet ist
- TUN EIN, wenn der Regler im Zyklus "Autotune" läuft
- REM EIN bei serieller Kommunikation

Tastatur: 3 Tasten zum Programmieren und Einstellen des Sollwertes.

Eingangsbereiche: Einstellung des Eingangssignals in der Software oder über Tastatur.

Thermoelement Typ K, S, R, J; Vergleichsstelle: intern (von 0 °C bis 50 °; Genauigkeit Vergleichsstelle 0,1 °C/°C)
 Temperaturfühler: Pt100, Pt500, Pt1000, Ni100, PTC1K, NTC10K
 Lineare Eingänge: 0 V bis 10 V, 0/4 mA bis 20 mA, 0 mV bis 40 mV
 Potentiometer: 1 kOhm bis 6/160 kOhm

Genauigkeit: Toleranz bei 25 °C +/-0.2 % ± 1 Ziffer für Thermoelementeingang, Temperaturfühler und Analogsignal.

Meßzyklus: programmierbar bis zu 4,1 msek (242 Hz).

Benutzereingang (nur UR484803/04): Schaltbar über potentialfreien Kontakt.

Alternativ einstellbare Funktionen: Halt/Werte einfrieren, EIN/AUS für die Autotuning Funktion, Umschalten von Automatik auf Handfunktion, Starten vom Programmzyklen/-einstellungen, Auswahl Sollwert 1 bis 4.

Messwandlereingang (nur UR484803/04): max. 50 mA mit 80 msek. Messzyklus für Amperometrische Messwandler.

Sensorversorgung: +12 VDC @ 50 mA

Relaisausgang: 1 Wechselrelais und 1 bzw. 2 Schliesser mit gemeinsamer Masse, 5 A bei 250 VAC. Programmierbar als Regelausgang zum Heizen/Kühlen bzw. Alarme.

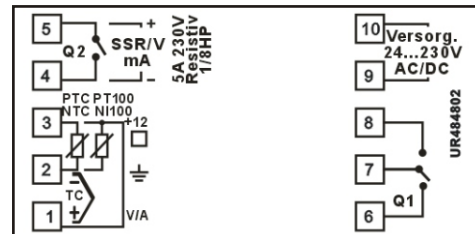
Analog-/SSR-Ausgang: Über Jumper auswählbar. Programmierbarer Analogausgang 0 VDC bis 10 VDC oder 0/4 mA bis 20 mA mit einer Auflösung von 4000 Schritten. Programmierbar als Regelausgang oder Weitergabe Istwert/Sollwert. SSR-Ausgang 12 VDC bei max. 30 mA. Bei dem Gerät UR484802 nur wahlweise Analogausgang oder Relaisausgang Q2.

Serielle Schnittstelle (nur UR484803): RS485 mit Modbus RTU im Slave Betrieb.

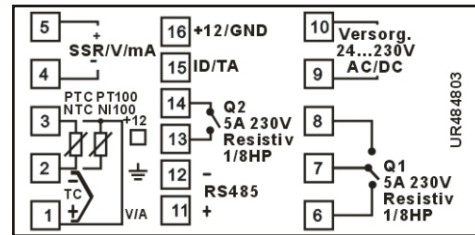
Spannungsversorgung:

24VAC/DC bis 230 VAC/DC +/-15%, 50/60Hz, 5,5 VA

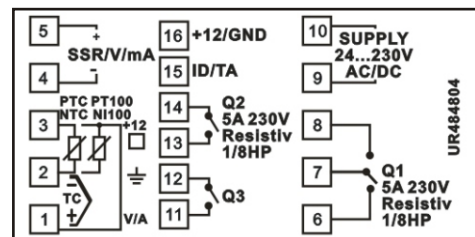
Anschlüsse:



UR484802



UR484803



UR484804

Schutzart: Von vorne strahlwasserfest und staubdicht nach IP65 (mit Dichtung), Rückseite Schutzart IP20.

Gehäuse: Schwarzes, stoßfestes Kunststoffgehäuse. Der elektronische Einschub kann nach vorne herausgezogen werden. Abmessungen: B 48 mm x H 48 mm x T 125 mm. Schalttafelauausschnitt nach DIN: 46 mm x 46 mm. Befestigung über Montagerahmen mit Klemmbügel aus Kunststoff.

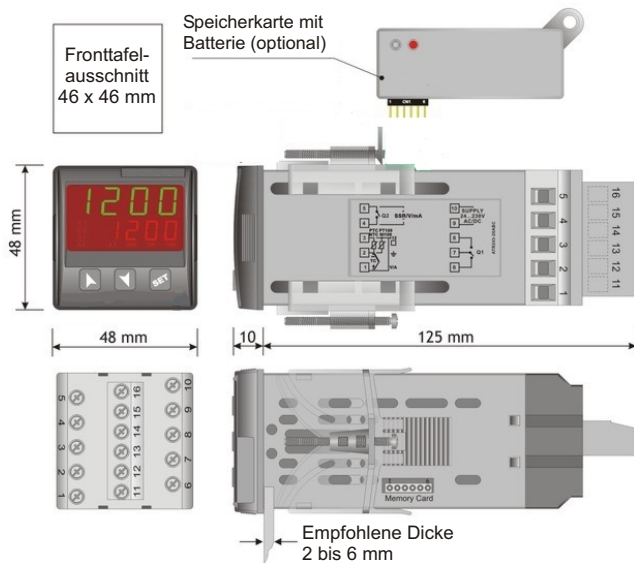
Anschluss: Über Schraubklemmen.

Umgebungsbedingungen: Betriebstemperatur: 0 °C bis +45 °C; relative Luftfeuchte 35 % bis 95 % r.F, nicht kondensierend.

Gewicht: 165 Gramm (UR484802), 185 Gramm (UR484803/04).

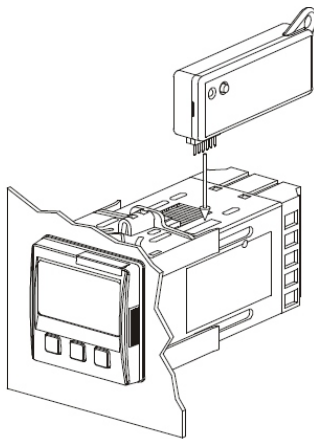
Lieferumfang: Gerät, Befestigungsmaterial, Dichtung, Betriebsanleitung.

PID-Universalregler UR4848



Abmessungen (in mm)

Programmierung: Die Programmierung und Bedienung erfolgt menügeführt über die Fronttasten. Mit dem Programmierkit kann der Regler auch über eine Windows™ - Software programmiert werden. Die Speicherkarte besitzt eine interne Batterie. Dadurch ist eine Programmierung der Geräte ohne Anlegen der Versorgung möglich (bis zu 1000 Programmierungen mit einer Batterie).



Funktionalität:

In der Grundversion ist ein Regelausgang für Zweipunkt-Regelung (mit Hysterese) mit P, PI, PD und PID-Verhalten enthalten. Die Ausgabe erfolgt zeitproportional. Zusätzlich ist eine Taktansteuerung für ein Regelventil programmierbar.

Tuning:

Manuelles oder automatisches Tuning einstellbar.

Alarmbetriebsarten: Sie schalten bei Über- oder Unterschreitung der Temperatur oder der Abweichung; Bandalarm; Grenzwert- oder Dauersignalschaltung.

Standby und Hysterese programmierbar.

Bei Sensorbruch: Reaktion wie bei Übertemperatur.

Zweiter Regelausgang (Kühlung) anstatt des 2. Alarmausgangs programmierbar: Mit P, I, PI, PD und PID-Verhalten. Die Ausgabe erfolgt zeitproportional. Schaltzyklus, Verhältnis zu Heizen, Überlappung oder Totband sind programmierbar.

Datenschutz: Passwort geschützter Zugriff auf Sollwert, Alarmwerte und Parameter.

Bestellhinweise

Typ	Bestell-Nr.
Universalregler, 48 x 48, 24 bis 230VAC/VDC	
2 Sollwerte, 1 Relais, 1 Relais/Analogausgang/SSR	UR484802
3 Sollwerte, 2 Relais, Analogausgang/SSR, RS 485	UR484803
4 Sollwerte, 3 Relais, Analogausgang/SSR	UR484804
Zubehör	
Programmiermodul mit USB-Kabel.	SFUR0KIT
Softwaredownload unter: http://www.wachendorff.de/wp/dpc_dow_epg_sof.html	
Netzteil, 24 VDC, 3 A	PS24V03AA