

Industrieller USB-Hub - USBHUBxx

- Unterstützt USB2.0 Spezifikationen
- High-Speed USB-Datenübertragung bis 480 Mbps
- Passiver und aktiver Betrieb möglich
- Überstrom- und Überlastschutz
- Automatische Verbindungs- und Geschwindigkeitserkennung
- Einfache Montage auf der Hutschiene



USBHUB04

Der USBHUBxx ist ein kompakter industrieller Hub mit 4 oder 7 USB-Schnittstellen und wurde für den Einsatz in rauen und anspruchsvollen Industrieumgebungen entwickelt. Durch die hohe galvanische Trennung bis 15 kV aller Ports untereinander ist eine hohe Sicherheit der angeschlossenen Geräte bei Überspannung gesichert. Der USBHUBxx kann im passiven Betrieb (ohne Spannungsversorgung) oder im aktiven Betrieb über das als Zubehör erhältliche Netzteil oder 9 VDC bis 36 VDC betrieben werden. Aufgrund der einfachen Plug-and-Play Funktionalität ist der USBHUBxx sofort betriebsbereit.

Schnittstellen:

1x USB2.0 über USB-B-Female.
 USBHUB04: 4-fach USB2.0 (über USB-A-Female)
 USBHUB07: 7-fach USB2.0 (über USB-A-Female)

Übertragungsgeschwindigkeit:

12 Mbps bis 480 Mbps

Spannungsversorgung:

Passiver Betrieb: über USB-Schnittstelle

Aktiver Betrieb:

1. Klemmenanschluss mit 9 VDC bis 36 VDC oder
2. Anschlussbuchse mit 5 VDC über externes 230 VAC-Steckernetzteil (Zubehör).

Isolation:

Galvanische Trennung aller Schnittstellen bis 15 kV.

Gehäuse:

Stabiles Metallgehäuse mit Schutzart IP50.

Abmessungen:

B 24 mm x H 142 mm x T 63,6 mm

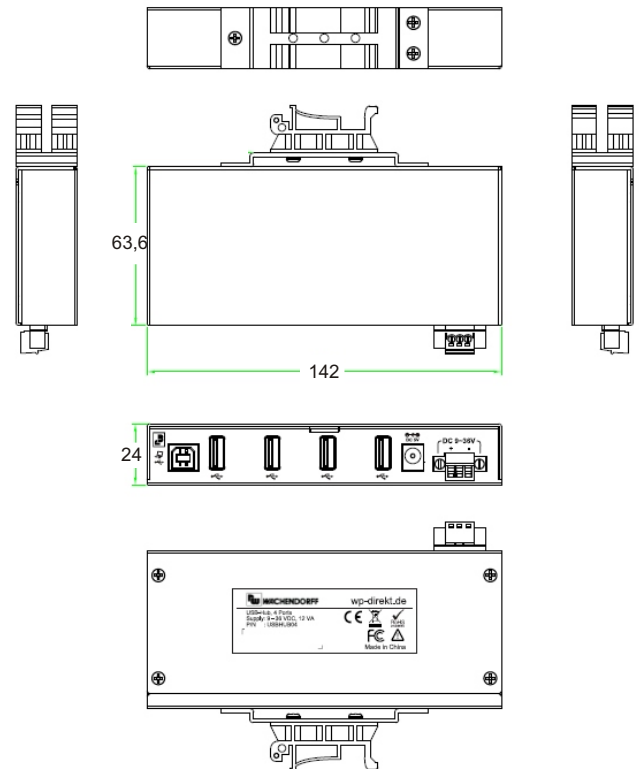
Umgebungstemperatur:

Betrieb: 0 °C bis +55 °C

Luftfeuchtigkeit: 5 % bis 95 %, nicht kondensierend

Lieferumfang:

Gerät, Klemmleistenstecker, Hutschienebefestigung, Anleitung



Abmessungen in mm

Bestellhinweise	
Typ 4-fach USB-Hub 7-fach USB-Hub	Bestell-Nr. USBHUB04 USBHUB07
Zubehör Steckernetzteil, 230 VAC/5 VDC Hutschiennetzteil, 24 VDC/3 A	USBHUBPS PS24V03AA