

## Standard GSM / GPRS / UMTS Antenne


**Spezifikationen:**

Material: Kunststoff  
 Farbe: schwarz  
 Antennengewicht (netto): 36 g

**Abmessungen:**

Antennenlänge: 27 mm  
 Antennendurchmesser: 33,5 mm  
 Kabellänge: 5.000 mm  
 Temperaturbereich: -30 °C bis +80 °C  
 Stecker: SMA male

**Technische Daten:**

Antennentyp: 1/4 l Mobil Antenne

**Frequenzbereich:**

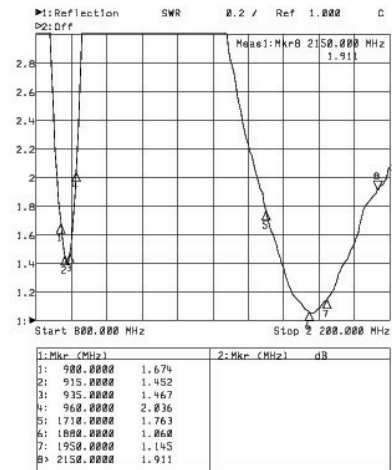
GSM-ETACS-NMT: 824 - 960 Mhz  
 DCS-GSM: 1710 - 1880 Mhz  
 UMTS: 1900 - 2170 MHz

Widerstand: 50 Ohm  
 Max. Power: 10 Watt  
 Gewinn: 2,14 (dBi)

**Lieferumfang:**

- Antenne
- Kabel

Geeignet und getestet mit allen eWON Modellen mit integriertem GSM / GPRS / EDGE / UMTS / HSUPA Modem.


**Bestellhinweise**

Typ	Bestell-Nr.
Standard GSM / GPRS / UMTS Antenne	WEW40902B

## Standard GSM / GPRS / UMTS Richtantenne


**Spezifikationen:**

Material: ABS  
 Farbe: grau  
 Gewicht (netto): 360 g

**Abmessungen:**

Antennenlänge: 162 mm  
 Antennenbreite: 142 mm  
 Antennentiefe: 45 mm  
 Windfest bis: 120 km/h  
 Temperaturbereich: -30 °C bis +80 °C  
 Kabellänge: 5.000 mm  
 Stecker: SMA male

**Technische Daten:**

Antennentyp: Richtantenne

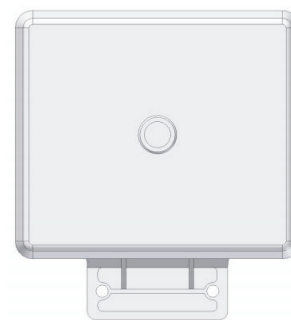
Frequenzbereich:  
 GSM-ETACS-NNT: 890 bis 960 Mhz  
 PCN-GSM: 1710 bis 1880 Mhz  
 UMTS: 1920 bis 1990 Mhz (uplink)  
 2110 bis 2170 Mhz (downlink)  
 1900 bis 1920 Mhz (uplink)  
 2010 bis 2025 Mhz (downlink)

Widerstand: 50 Ohm  
 Max. Power: 50 Watt  
 Gewinn: 10 (dBi)

**Lieferumfang:**

- Antenne
- Kabel

Geeignet und getestet mit allen eWON Modellen mit integriertem GSM / GPRS / EDGE / UMTS / HSPA Modem.


**Bestellhinweise**

Typ	Bestell-Nr.
Standard GSM / GPRS / UMTS Richtantenne	WEW40902C

## Standard GSM / GPRS Stabantenne



### Spezifikationen:

Material: RW 24 WM 470  
 Farbe: schwarz  
 Gewicht (netto): 360 g

### Abmessungen:

Antennenlänge: 250 mm  
 Antennendurchmesser: 16 mm  
 Kabellänge: 5.000 mm  
 Temperaturbereich: -30 °C bis +80 °C  
 Stecker: SMA male

### Technische Daten:

Antennentyp: Stabantenne

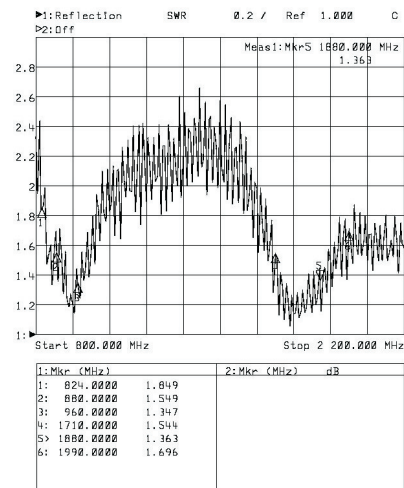
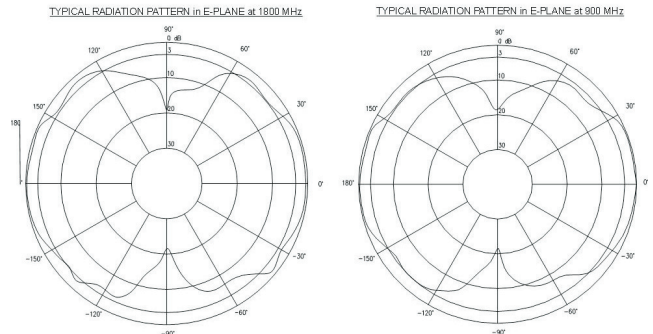
Frequenzbereich:  
 GSM Europa / USA: 824 bis 980 Mhz  
 DCS-PCS Europa / USA: 1710 bis 1990 Mhz

Widerstand: 50 Ohm  
 Max. Power: 20 Watt  
 horizontale Strahlbreite: 360 °  
 vertikale Strahlbreite: 50 °  
 Gewinn: 2,14 (dBi)

### Lieferumfang:

- Antenne
- Kabel

Geeignet und getestet mit allen eWON Modellen mit integriertem GSM / GPRS / EDGE Modem.



### Bestellhinweise

Typ	Bestell-Nr.
Standard GSM / GPRS Stabantenne	WEW40902D