

Impulsverstärker / Impulstrenner WZ112D



- 2 Impulseingänge für alle gängigen Sensoren einsetzbar
- Maximale Eingangsfrequenz 10 Hz
- 2 Relaisausgänge
- 19 bis 28 VAC- / 19 bis 40 VDC-Spannungsversorgung
- 3-fache galvanische Trennung Versorgung/Eingang/Ausgang
- einfache Montage auf Hut-Schiene



WZ112D

Der Impulsverstärker WZ112D verarbeitet das Eingangssignal von zwei Sensoren und gibt es wieder aus. Mit den DIP-Schaltern lassen sich die Geräte leicht einstellen. Zur Montage werden die Geräte einfach auf eine Hut-Schiene geschnappt.

Eingänge: An die Eingangsklemmen können alle handelsüblichen Sensoren (PNP, NPN, Relais, Namur) angeschlossen werden.

Eingangsfrequenz: maximal 10 Hz.

Ausgang: Zwei Schliesser REED-Relais max. 5A, 250VAC.

Spannungsversorgung: 19 bis 40 VDC / 19 bis 28 VAC, 50/60 Hz; max. 2,5W.

Einstellung: Die Anpassung an den verwendeten Sensor erfolgt einfach und schnell über DIP-Schalter auf der Geräteseite.

Umgebungsbedingungen:

30 bis 90% relative Luftfeuchtigkeit bei 40°C.
 Betrieb: 0 bis +50°C.
 Lager: -20 bis +70°C.

Elektromagnetische Verträglichkeit CE konform:

- Störaussendung: EN 50 081-2
 - Störfestigkeit: EN 50 082-2.

Anschluss: Über steckbare Schraubklemmen.

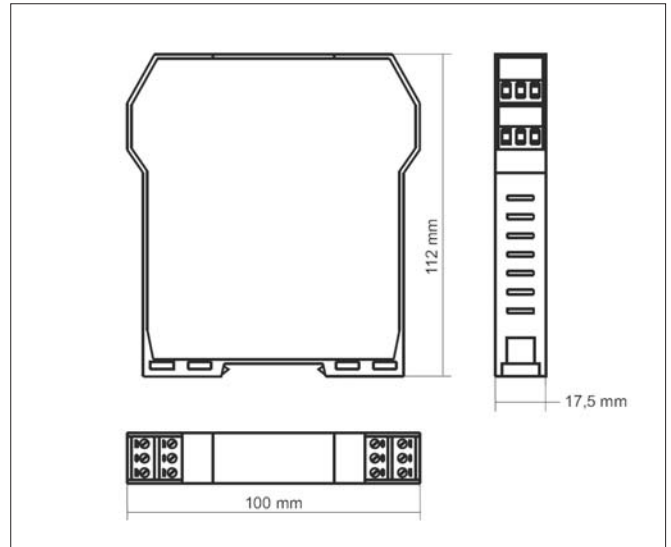
Gehäuse: Stabiles Kunststoffgehäuse.

Isolation: 1,5 kV zwischen Versorgung / Eingang und Ausgang (in alle Richtungen)

Abmessungen: B 17,5 mm x H 100 mm x T 112 mm.

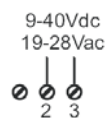
Gewicht: ca. 200 g.

Lieferumfang: Gerät, Betriebsanleitung

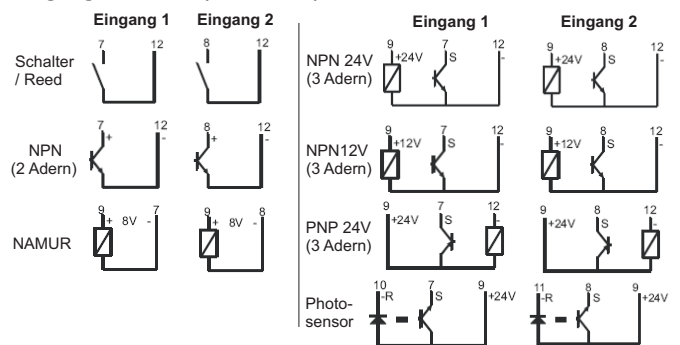


Abmessungen in mm

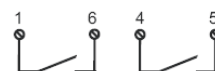
Spannungsversorgung WZ112D



Eingänge WZ112D (max. 10Hz)



Ausgang WZ112D (2x max. 5A, 250VAC)



Bestellhinweise

Typ	Bestell-Nr.
Impulsverstärker / Impulstrenner für zwei Kanäle	WZ112D00