



# Großanzeige LDD, Eingangskarten für LDD



- realisiert ISO 9000 in der Produktion
- Information für eine Gruppe
- aus 40 m gut ablesbar
- integrierbare Funktion: Zähler, Tachometer, Uhr, BCD, TTY, Voltmeter, Amperemeter



Im Rahmen der Realisierung von ISO 9000 ist es in vielen Industrien notwendig, daß eine Gruppe von Mitarbeitern ständig dieselbe Information vor Augen hat, um Fehler zu vermeiden und konstante Produktionsergebnisse zu gewährleisten. Mit LDD ist das ganz einfach zu realisieren. Die große Anzeige kann noch aus 40 m gut gelesen werden, sie strahlt intensiv rot oder grün. Die Funktionalität wird über eine Steckkarte im Gerät erreicht, das bedeutet, daß z. B. direkt eine Spannung, ein Strom oder eine Frequenz angelegt werden kann. LDD übernimmt die Signalaufbereitung. Für einige Karten stehen alle Optionen der IM-Serie zur Verfügung, also neben Sensorversorgung auch Summierung, Linearisierung, Tarierung, Min.- Max - Werte, zwei Alarmausgänge, eine serielle TTY-Schnittstelle und ein Analogausgang 4 - 20 mA. Damit wird LDD zu einem auch in anspruchsvollen Aufgaben einsetzbares Gerät, das mit übergeordneten Rechnern, etwa bei der Betriebsdatenerfassung zusammenarbeiten kann. LDD kann universell ein- und angebastet werden. Mit dem Rundum IP65-Gehäuse ist es auch im rauhesten Betrieb vollständig geschützt und kann von der Decke abgehängt, an einer Wand montiert oder (ohne das Gehäuse) direkt eingebaut werden.

**Anzeige:** 4- oder 6-stellige, 85 mm hohe rote oder grüne LED. Aus 40 m Entfernung gut lesbar.

**Spannungsversorgung:** 115/230 VAC 50/60 Hz, 4-stellig: 10 VA, 6-stellig: 15 VA, incl. Karte..

**Schutzart:** Schalttafeleinbau: Von vorne strahlwasserfest und staubdicht nach IP65. Einbaugeschäuse: Rundum IP65.

**Gehäuse:** Schalttafeleinbau: Schwarz lackiertes Stahlblechgehäuse (B533 mm x H152 mm x T76 mm) mit kratzfester Polyurethan-Frontfolie. Ausschnitt B508 mm x H127 mm. Befestigung über Gewindebolzen mit Gegenmuttern.

Einbaugeschäuse: Schwarz lackiertes Stahlblechgehäuse (B 572 mm x H 191 mm x T 125 mm) mit rundum Schutz nach IP65. Wand- und Deckenmontage über Befestigungsbügel.

**Umgebungstemperatur:** Betrieb: siehe Spezifikationen der einzelnen Karten. Lager: -40...+70°C.

**Elektromagnetische Verträglichkeit (CE konform):**

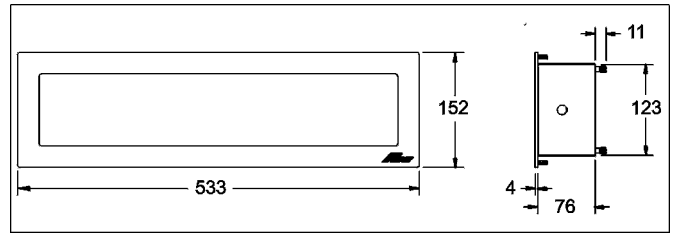
- Störaussendung: EN50081-2
- Störfestigkeit: EN50082-2.

**Gewicht:** 3600 g. Mit Rundumgehäuse: 9600 g.

**Lieferumfang:** Gerät, Dichtung, Montageschablone, Betriebsanleitung.

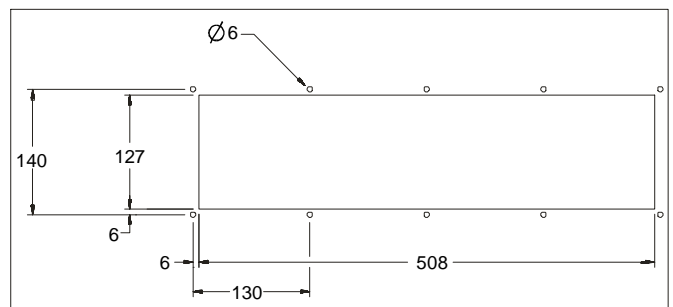
**Zubehör:** Rundum Einbaugeschäuse IP65, Befestigungsbügel (2 x für Wandmontage, 1 x für Deckenmontage), Sonnenblende.

**Hersteller:** Red Lion Controls, USA.



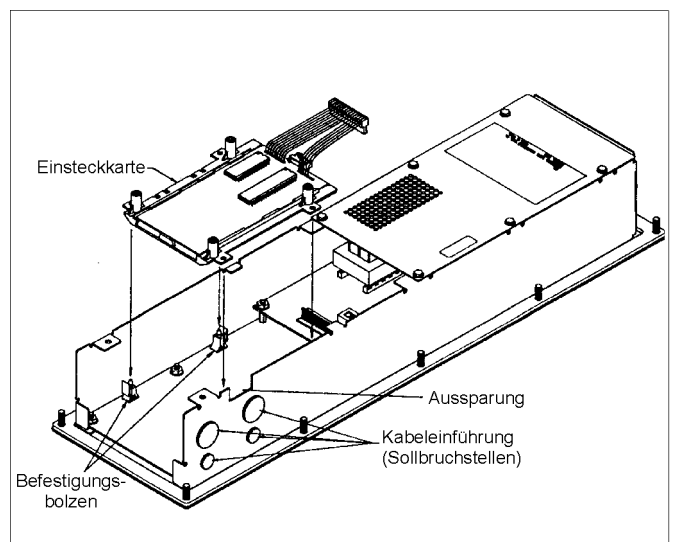
Abmessungen (in mm)

**Einbau der LDD:** LDD ist als Einbaugerät konzipiert und erreicht bei richtigem Einbau von vorne die Schutzart IP 65. Über die Montagesätze kann LDD auch an einer Wand montiert oder von der Decke abgehängt werden. Das Rundum IP65 Gehäuse erlaubt den vollständigen Schutz des Geräts. Dann kann es ebenfalls an der Wand montiert oder abgehängt werden.



Schalttafelausschnitt (in mm)

**Einsteckkarten:** Die Funktionalität wird durch Einsteckkarten erreicht, die getrennt bestellt werden müssen. Die Karten besitzen die Funktion von bestimmten Geräten, deshalb werden sie nachfolgend nur kurz beschrieben; der Funktionsumfang ist ausführlich bei den entsprechenden Kompletteräten beschrieben (siehe dort). Die Karten sind in einem Träger montiert, der sich leicht in die LDD einbauen läßt. Zu beachten ist, daß bestimmte Karten nur mit der 6-stelligen LDD arbeiten, auch wenn für die Anwendung nur 4 Stellen benötigt werden.



Installation einer Einsteckkarte

**Einbau der Steckkarten:** Das Gehäuse wird auf der Rückseite geöffnet und die Karte in die dafür vorgesehenen Befestigungsbolzen gedrückt. Über unverwechselbare konfektionierte Kabel wird die Karte mit der LDD verbunden; über ein Kabel läuft die Versorgungsspannung, über andere Kabel die Anzeigeinformation. Die Anschlüsse der externen Leitungen geschieht über steckbare Klemmleisten analog zu den entsprechenden Kompletteräten. Bei den Steckkarten mit IM-Funktionalität gibt es 3 zusätzliche Anschlüsse, die den Fronttasten entsprechen. Daran läßt sich die Programmierbox anschließen, mit der dann die LDD analog zu einem IM-Gerät programmiert werden kann.

# Großanzeige LDD, Eingangskarten für LDD

## Uhrenkarte wie APOLLO CK

Funktion: zeigt Uhrzeit und Datum an, kann als Stopp-Uhr arbeiten.  
Arbeitsweise: wie das Gerät Digital-Uhr APOLLO CK, siehe S. 70.  
Benötigte Stellenzahl der LDD: 6 Stellen.

## Zählerkarte wie APOLLO TO

Funktion: Addiert und subtrahiert Impulse.  
Arbeitsweise: wie Summenzähler APOLLO TO, siehe S. 12.  
Benötigte Stellenzahl der LDD: 4/6 Stellen.

## Tachometerkarte mit Frequenzmessung wie APOLLO RO

Funktion: Zeigt Drehzahlen und Geschwindigkeiten an. Erfasst dabei Impulse während einer einstellbaren Torzeit und zeigt sie an.  
Arbeitsweise: wie Tachometer APOLLO RO, siehe S. 52.  
Benötigte Stellenzahl der LDD: 4/6 Stellen.

## Tachometerkarte mit Periodendauermessung wie APOLLORI

Funktion: Zeigt Drehzahlen und Geschwindigkeiten an. Erfasst dabei die Zeit zwischen zwei Impulsen, errechnet Frequenz und zeigt diese an.  
Arbeitsweise: wie Tachometer APOLLO RI, siehe S. 52.  
Benötigte Stellenzahl der LDD: 4/6 Stellen.

## Tachometer- und Zählerkarte mit vielen Optionen und Periodendauermessung wie IMI

Funktion: Zeigt z.B. Drehzahlen, Stückzahlen, Entfernungen und Geschwindigkeiten an. Optionen: 2 Alarmausgänge, serielle TTY-Schnittstelle, Analogausgang 4-20mA.  
Arbeitsweise: wie Intelligenter Tachometer IMI, siehe S. 50.  
Benötigte Stellenzahl der LDD: 6 Stellen.

## Prozesszeitkarte wie APOLLO PT

Funktion: Zeigt bei kontinuierlichen Prozessen die Prozesszeit an (z.B. Durchlaufzeit in einem kontinuierlichen Ofen).  
Arbeitsweise: wie Prozesszeitmeßgerät APOLLO PT, siehe S. 71.  
Benötigte Stellenzahl der LDD: 4 Stellen für Anzeige 9999, 6 Stellen für Anzeige 999-59.

## BCD-Karte wie APOLLO SP

Funktion: Zeigt einen Wert an, der als parallele oder byte- serielle BCD-Information zum Gerät kommt (z.B. Zahlenwert über Ausgänge einer SPS).  
Arbeitsweise: wie BCD-Anzeige APOLLO SP, siehe S. 140.  
Benötigte Stellenzahl der LDD: 4/6 Stellen.

## 20 mA (TTY) Schnittstellen-Karte mit vielen Optionen wie IMA

Funktion: Zeigt Werte und (eingeschränkt) Buchstaben an, die über eine serielle 20mA(TTY) Schnittstelle zum Gerät kommen.  
Arbeitsweise: wie Fernanzeige IMA, siehe S. 142.  
Optionen: 2 Alarmausgänge, Analogausgang 4 - 20mA.  
Benötigte Stellenzahl der LDD: 6 Stellen.

## Voltmeterkarte für Gleichspannungen mit vielen Optionen wie IMD1

Funktion: Zeigt Normsignale 0-10 V und Gleichspannungen mit großem Eingangsbereich von 0 bis 300 VDC skaliert an. Optionen: 2 Alarmausgänge, serielle TTY-Schnittstelle, Analogausgang 4 - 20 mA, Linearisierung, Summierung, Min.-Max.-Wert, Tara.  
Arbeitsweise: wie Intelligente Digitalanzeige IMD1, siehe S. 88.  
Benötigte Stellenzahl der LDD: 6 Stellen.

## Amperemeterkarte für Gleichstrom mit vielen Optionen wie IMD2

Funktion: Zeigt Normsignale 0/4 -20 mA und Gleichströme mit großem Eingangsbereich von 0 bis 2 A skaliert an. Optionen: 2 Alarmausgänge, serielle TTY-Schnittstelle, Analogausgang 4 - 20 mA, Linearisierung, Summierung, Min.-Max.-Wert, Tara.  
Arbeitsweise: wie Intelligente Digitalanzeige IMD2, siehe S. 88.  
Benötigte Stellenzahl der LDD: 6 Stellen.

## Bestellhinweise

Typ	Bestell-Nr.
Großanzeige LDD - Grundgerät ,4-stellig, 85 mm rote LED - Grundgerät, 6-stellig, 85 mm rote LED - Grundgerät, 4-stellig, 85 mm grüne LED - Grundgerät, 6-stellig, 85 mm grüne LED	LDD00400 LDD00600 LDD0G400 LDD0G600
<b>Zubehör</b> Montagesatz (1 Satz=Decken-, 2 Sätze=Wandmontage) Rundum IP65-Gehäuse Blende gegen z.B. Sonneneinstrahlung Eingabetastatur mit 3 Tasten für PBAXXXX und PBDXXXX	MB600000 ENC70000 SHR10000 PGM00000
Einsteckkarten: Uhren-Karte, wie Apollo CK Zähler-Karte, wie Apollo TO Tachometer-Karte, wie Apollo RO Tachometer-Karte, wie Apollo RI Tachometer-Karte, wie IMI mit SEN, PGM Tachometer-Karte, wie IMI mit SEN, PGM, TTY Tachometer-Karte, wie IMI mit SEN, PGM, REL Tachometer-Karte, wie IMI mit SEN, PGM, ANA Tachometer-Karte, wie IMI mit SEN, PGM, REL, TTY, ANA Prozesszeit-Karte, Anzeige 9999, wie Apollo PT Prozesszeit-Karte, Anzeige 999-59, wie Apollo PT Parallele-/serielle BCD-Karte, wie Apollo SP Schnittstellenkarte für 20 mA/TTY wie IMA SS-Karte für 20 mA/TTY wie IMA, mit REL SS-Karte für 20 mA/TTY wie IMA, mit REL, ANA Voltmeter-Karte, wie IMD1 Voltmeter-Karte, wie IMD1 mit SEN Voltmeter-Karte, wie IMD1 mit SEN, REL Voltmeter-Karte, wie IMD1 mit SEN, PGM Voltmeter-Karte, wie IMD1 mit SEN, PGM, REL, TTY, ANA Amperemeter-Karte wie IMD2 Amperemeter-Karte wie IMD2 mit SEN Amperemeter-Karte wie IMD2 mit SEN, REL Amperemeter-Karte wie IMD2 mit SEN, PGM Amperemeter-Karte wie IMD2 mit SEN, PGM, REL, TTY, ANA	PBLCK000 PBLT0600 PBLR0600 PBLRI600 PBI04100 PBI04101 PBI04102 PBI04103 PBI04107 PBLPT400 PBLPT500 PBLSP600 PBA04101 PBA04104 PBA04107 PBD10000 PBD10100 PBD10102 PBD13100 PBD13107 PBD20000 PBD20100 PBD20102 PBD23100 PBD23107
Optionen für Karten mit IM-Funktionalität SEN = Sensorversorgung, PGM = Summenzähler, Linearisierung, Minimal-/ Maximalwert und Tara, REL = zwei Alarm-Grenzwerte, TTY = serielle Schnittstelle, ANA = Analogausgang 4 - 20 mA	